

Напрямні пневматичних циліндрів Серія 45

Для циліндрів DIN/ISO 6432 Ø12, 16, 20, 25 мм

Для циліндрів ISO 15552 (DIN/ISO 6431) Ø32, 40, 50, 63, 80, 100 мм



- » Використовуються з циліндрами, відповідними стандартам VDMA/ISO
- » Випускаються з кульовими підшипниками і самозмащувальними підшипниками ковзання

Напрямні пневматичних циліндрів Серії 45 можуть бути використані з усіма циліндрами, відповідними до:
DIN/ISO 6432 із Ø12 ÷ Ø25;
ISO 15552 (DIN/ISO 6431) із Ø32 ÷ Ø100.

Напрямні розроблені для запобігання обертання штока пневмоциліндру та для виключення радіальних навантажень на штоці.

Напрямні Серії 45 постачаються в трьох різних модифікаціях в залежності від прикладеного навантаження. Моделі типу UT і NT використовують самозмащувальні підшипники ковзання, на відміну від напрямних НВ з кульовим підшипником.

Для правильного вибору використовуйте графіки. Чим коротший хід циліндра, тим більше навантаження може переміщувати напрямна.

ОСНОВНІ ХАРАКТЕРИСТИКИ

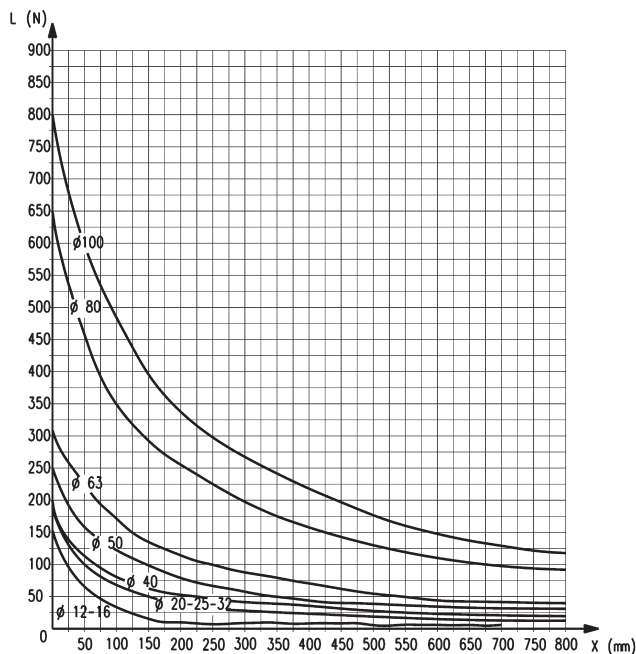
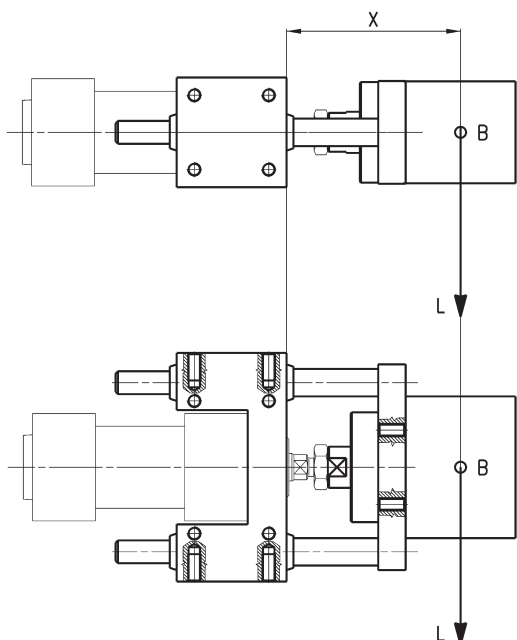
Тип конструкції	U і H
Дія	Мод. 45NUT і 45NHT не потребують змащування, Мод. 45NHB потребує змащування відповідно до DIN 51825 кодування KP2G-20
Матеріали	корпус – анодований алюміній рухоме кріплення штока – неіржавна сталь AISI 303 платформа – анодований алюміній напрямна для Мод. 45NUT і 45NHT – неіржавна сталь AISI 420B напрямна для Мод. 45NHB – загартована сталь C50
Кріплення	за допомогою різьбових отворів
Хід	див. діаграми
Монтаж	у будь-якому положенні

КОДУВАННЯ

45	N	UT	050	A	0100
45	СЕРІЯ				
N	МОДИФІКАЦІЯ: N = стандарт				
UT	ДІЯ UT = "U" напрямна із самозмащуванням HT = "H" напрямна із самозмащуванням NB = "H" підшипник кульовий				
050	ДІАМЕТРИ: 016 = Ø 12-16 мм (доступні лише у версії UT із самозмащувальною напрямною "U") 020 = Ø 20 мм 025 = Ø 25 мм 032 = Ø 32 мм 040 = Ø 40 мм 050 = Ø 50 мм 063 = Ø 63 мм 080 = Ø 80 мм 100 = Ø 100 мм				
A	МАТЕРІАЛИ: A = корпус – анодований алюмінієвий профіль, напрямні для 45UT і 45HT – неіржавна сталь 420В, напрямні для 45NB – загартована сталь С50				
0100	ХІД в мм				

НАПРЯМНІ ПНЕВМАТИЧНИХ ЦИЛІНДРІВ СЕРІЯ 45

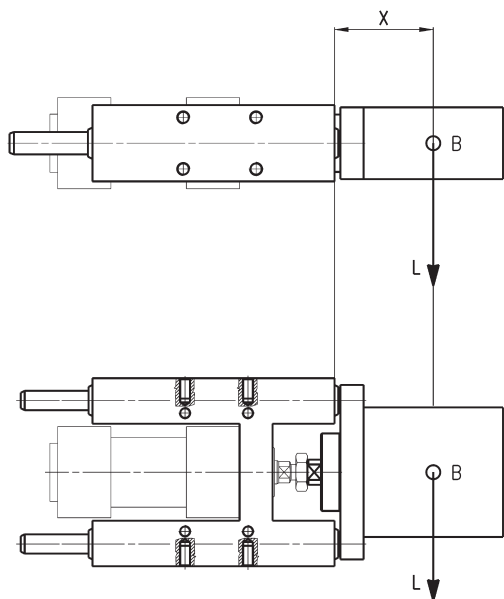
НАПРЯМНІ 45NUT – ГРАФІК ЗАЛЕЖНОСТІ МАКСИМАЛЬНОГО РАДІАЛЬНОГО НАВАНТАЖЕННЯ ВІД ПЛЕЧА



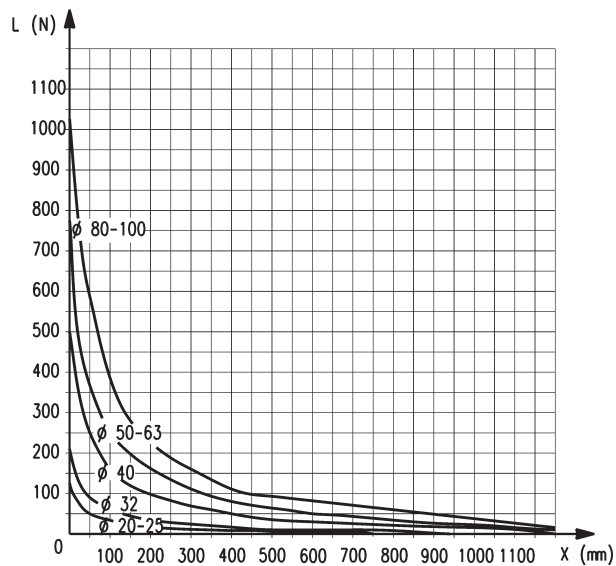
B = центр прикладання навантаження
L = навантаження
X = фіксоване плече + хід фіксованого плеча =
відстань від торця кришки циліндра до центру ваги
об'єкта (на початку робочого ходу)

Графік 1 – "U" напрямна із підшипниками ковзання (45 NUT)

НАПРЯМНІ 45NHV – ГРАФІК ЗАЛЕЖНОСТІ МАКСИМАЛЬНОГО РАДІАЛЬНОГО НАВАНТАЖЕННЯ ВІД ПЛЕЧА

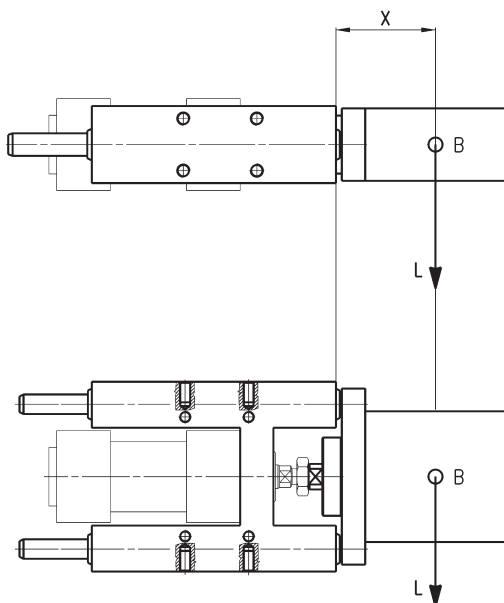


B = центр прикладання навантаження
 L = навантаження
 X = фіксоване плече + хід фіксованого плеча =
 відстань від торця передньої кришки циліндра до
 центру ваги об'єкта, що переміщується (на початку
 робочого ходу)

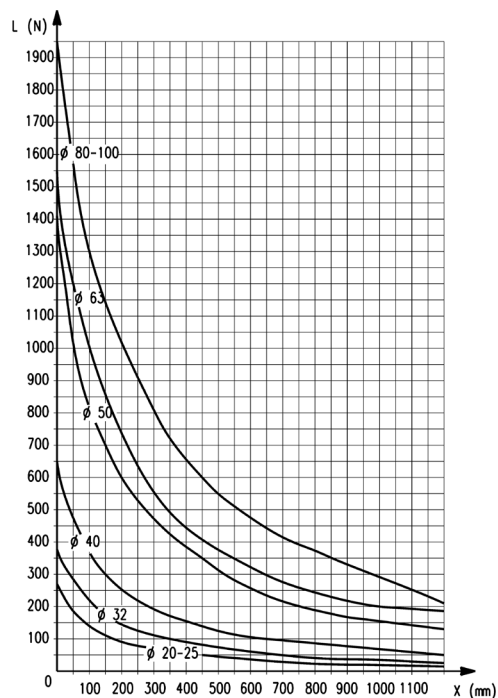


Графік 2 – “НВ” напрямна із лінійним кульовим підшипником (45 NHV)

НАПРЯМНІ 45NHT – ГРАФІК ЗАЛЕЖНОСТІ МАКСИМАЛЬНОГО РАДІАЛЬНОГО НАВАНТАЖЕННЯ ВІД ПЛЕЧА



B = центр прикладання навантаження
 L = навантаження
 X = фіксоване плече + хід фіксованого плеча =
 відстань від торця передньої кришки циліндра до
 центру ваги об'єкта, що переміщується (на початку
 робочого ходу)



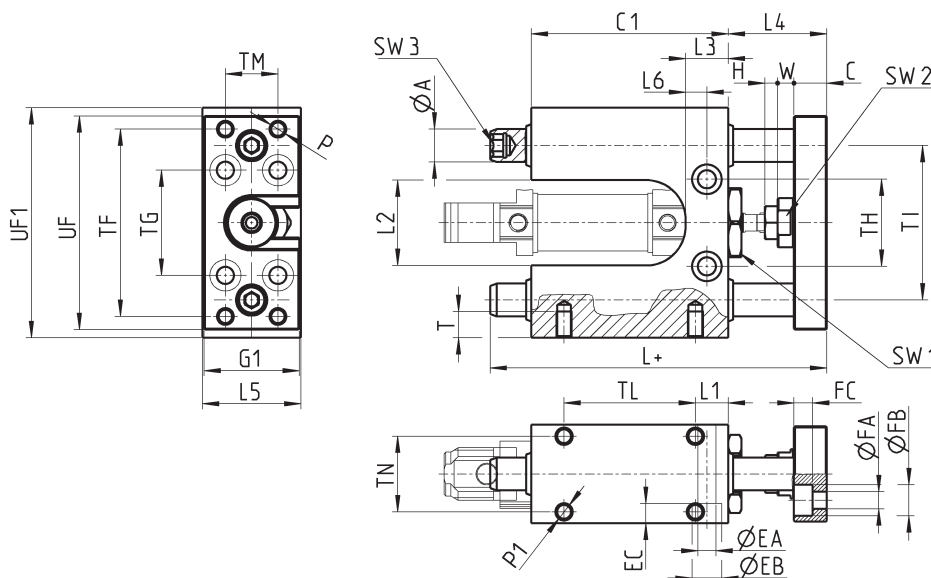
Графік 3 – “НТ” напрямна із підшипниками ковзання (45 NHT)

Напрямні Мод. 45NUT для циліндрів Серії 16, 24 і 25



Напрямні для циліндрів Серії 16, 24 і 25 DIN/ISO 6432, Ø12 і 16 мм.
Напрямні не потребують змащування.
Максимально допустимі навантаження наведені на графіку 1.

Для циліндрів Ø12 і Ø16 використовуються однакові напрямні.



+ = додати хід
(див. креслення)

У комплекті:
1x Кріпильна гайка

РОЗМІРИ

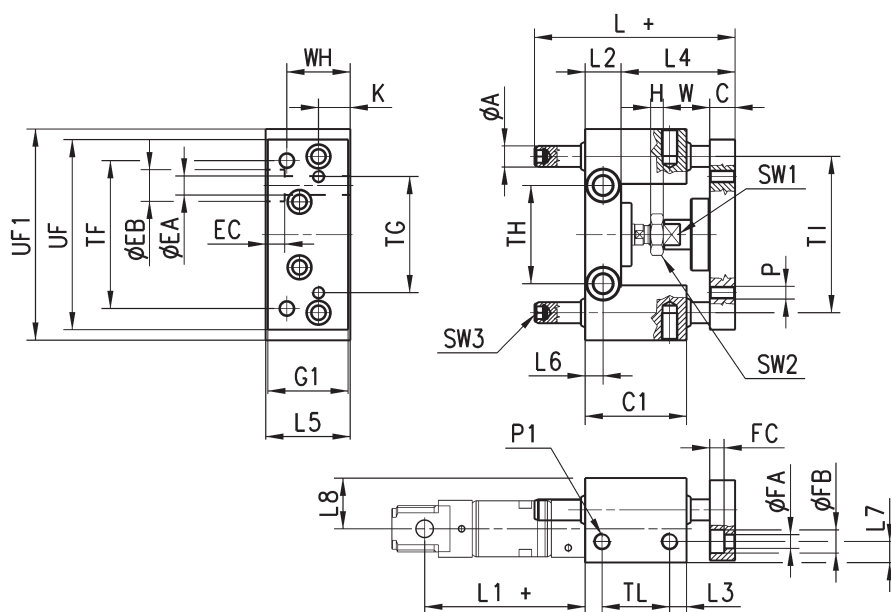
Ø	TF	TG	TH	TI	TM	TL	TN	UF1	UF	G1	ØA	C1	H	W	C	L+	L1	L2	L3	L4	L5	L6	P	P1	T	ØEA	ØEB	EC	ØFA	ØFB	FC	SW1	SW2	SW3
12	57	32	26,5	47	16	40	23	70	65	29	10	60	4	5	10	102,5	10	26	13	30	30	6,5	M5	M5	8	5,5	9	5,7	5,5	9,5	5,7	21	13	6
16	57	32	26,5	47	16	40	23	70	65	29	10	60	4	5	10	102,5	10	26	13	30	30	6,5	M5	M5	8	5,5	9	5,7	5,5	9,5	5,7	21	13	6

Напрямні Мод. 45NUT для циліндрів Серії 24 і 25



Напрямні для циліндрів Серії 24 і 25 DIN/ISO 6432, Ø20 і 25 мм.
Напрямні не потребують змащування.

Максимально допустимі навантаження наведені на графіку 1.



+ = додати хід
(див. креслення)

У комплекті:
1x Кріпильна гайка

РОЗМІРИ

Ø	TF	TG	TH	TI	TL	UF1	UF	G1	ØA	WH	C1	H	W	C	K	L+	L1+	L2	L3	L4	L5	L6	L7	L8	P	P1	ØEA	ØEB	EC	ØFA	ØFB	FC	SW1	SW2
20	70	55	46,5	74	32	100	90	38	10	30	48	4	22	12	15	77	71	17	8	48+2	40	8,5	10	24	M6	M8	9	15	9	6,5	11	6,8	13	13
25	70	55	46,5	74	32	100	90	38	10	30	48	6	22	12	15	77	76	17	8	48+2	40	8,5	10	24	M6	M8	9	15	9	6,5	11	6,8	13	17

Напрявні Мод. 45NHT для циліндрів Серії 24 і 25

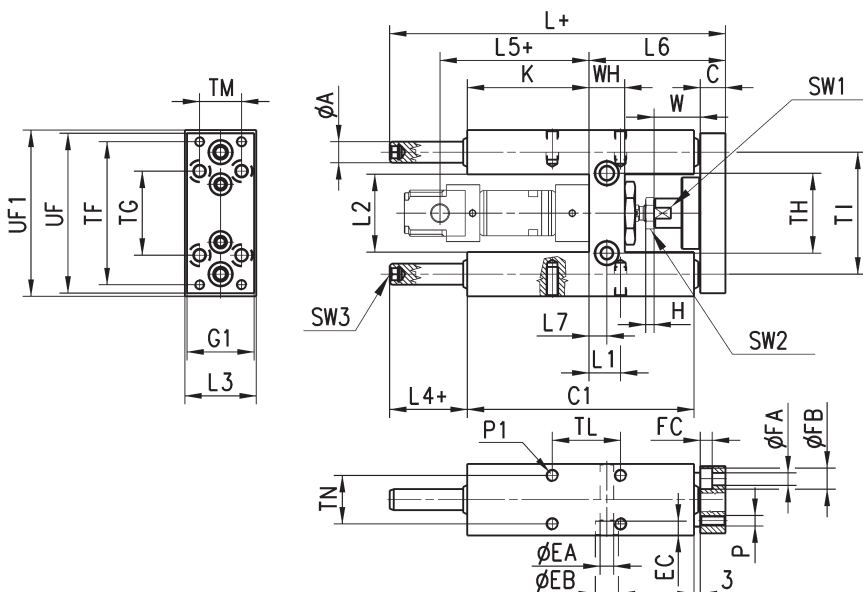


Напрявні для циліндрів Серії 24 і 25 DIN/ISO 6432, Ø20 і 25 мм.
Напрявні не потребують змащування.

Максимально допустимі навантаження наведені на графіку 3.

+ = додати хід
(див. креслення)

У комплекті:
1х Кріпильна гайка



РОЗМІРИ

Ø	TF	TG	TH	TI	TL	TM	TN	UF	G1	UF1	ØA	WH	C1	H	W	C	K	L+	L1	L2	L3	L4+	L5+	L6	L7	P	P1	T	ØEA	ØEB	EC	ØFA	ØFB	FC	SW1	SW2	SW3
20	68	40	38	58	32,5	20	23	76	32	79	10	17	108	4	22	12	58	160	15	37	34	37	71	65	8,5	M5	M6	14	6,5	11	6,8	5,5	10	5,7	13	13	6
25	68	40	38	58	32,5	20	23	76	32	79	10	17	108	6	17	12	58	160	15	37	34	37	76	65	8,5	M5	M6	14	6,5	11	6,8	5,5	10	5,7	13	17	6

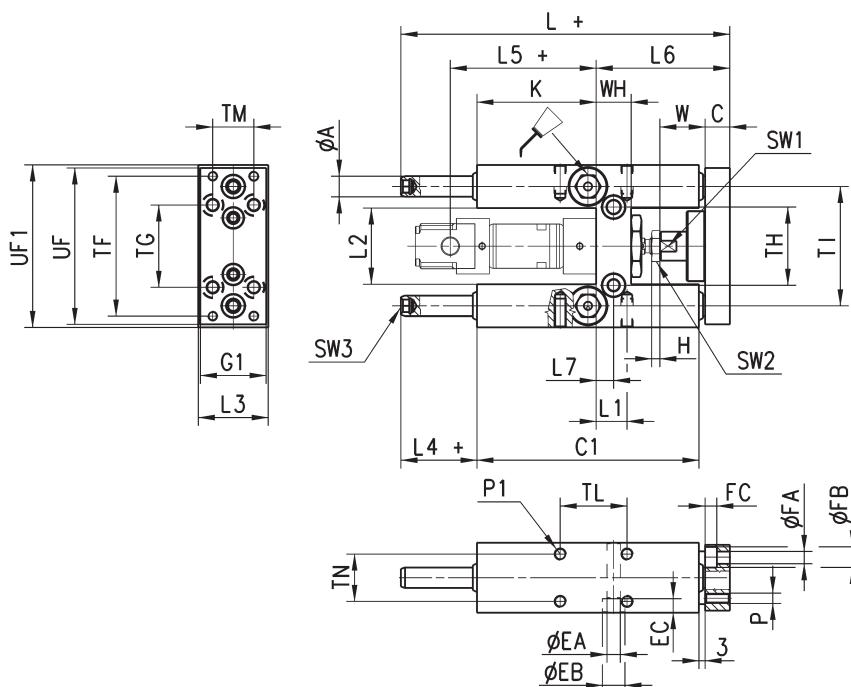
Напрявні Мод. 45NHV для циліндрів Серії 24 і 25



Напрявні для циліндрів Серії 24 і 25 DIN/ISO 6432, Ø 20 і 25 мм.
Напрявні потребують спеціального змащування.
Максимально допустимі навантаження наведені на графіку 2.

+ = додати хід
(див. креслення)

У комплекті:
1х Кріпильна гайка



РОЗМІРИ

Ø	TF	TG	TH	TI	TL	TM	TN	UF	G1	UF1	A	WH	C1	H	W	C	K	L+	L1	L2	L3	L4+	L5+	L6	L7	P	P1	T	ØEA	ØEB	EC	ØFA	ØFB	FC	SW1	SW2	SW3
20	68	40	38	58	32,5	20	23	76	32	79	10	17	108	4	22	12	58	160	15	37	34	37	71	65	8,5	M5	M6	14	6,5	11	6,8	5,5	10	5,7	13	13	6
25	68	40	38	58	32,5	20	23	76	32	79	10	17	108	6	17	12	58	160	15	37	34	37	76	65	8,5	M5	M6	14	6,5	11	6,8	5,5	10	5,7	13	17	6

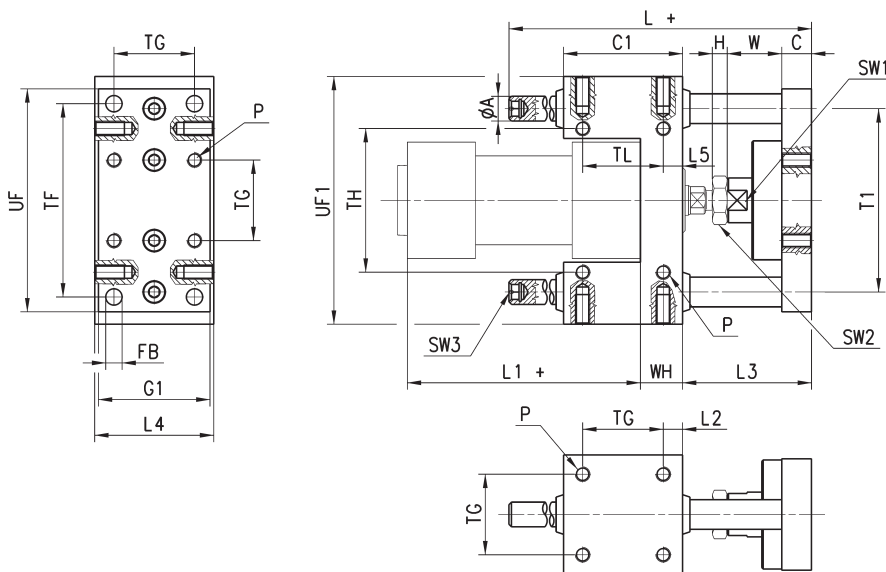
Напрявні Мод. 45NUT для циліндрів Серії 40, 60, 61, 63



Напрявні для циліндрів Серії 40, 60, 61 і 63 ISO 15552 (DIN/ISO 6431), Ø32, 40, 50, 63, 80 і 100 мм.
Напрявні не потребують змащування.
Максимально допустимі навантаження наведені на графіку 1.

+ = додати хід
(див. креслення)

У комплекті:
4х Кріпильний гвинт



РОЗМІРИ																									
Ø	TF	TG	TH	ØA	T1	P	FB	UF	G1	UF1	L+	C1	H	W	C	L1+	WH	L2	L3	L4	L5	TL	SW1	SW2	SW3
32	78	32,5	58	12	74	M6	6,6	90	45	100	106	48	6	22	12	94	17	7,8	52	48	7,8	32,5	15	17	3
40	84	38	64	12	80	M6	6,6	100	50	106	117	58	7	22	12	105	21	10	53	56	10	38	15	19	6
50	100	46,5	80	16	96	M8	9	120	60	125	129	59	8	26	15	106	25	6,2	64	66	6,3	46,5	22	24	6
63	105	56,5	95	16	104	M8	9	125	70	132	146	76	8	26	15	121	25	9,8	64	76	9,8	56,5	22	24	6
80	130	72	130	20	130	M10	11	155	90	165	170	90	9	32	16	128	34	9	72	98	20	50	27	30	6
100	150	89	150	20	150	M10	11	175	110	185	190	110	9	32	16	138	39	10,5	72	118	20	70	27	30	6

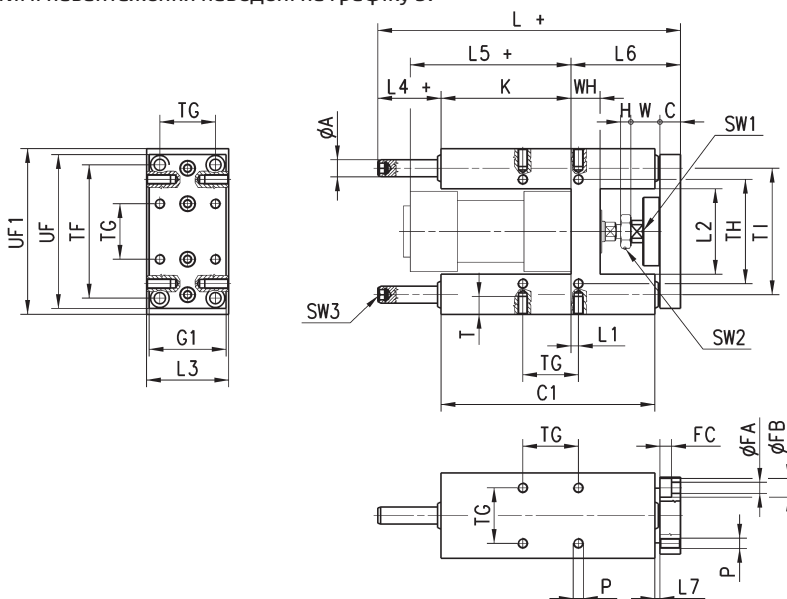
Напрявні Мод. 45NHT для циліндрів Серії 40, 60, 61, 63



Напрявні для циліндрів Серії 40, 60, 61 і 63 ISO 15552 (DIN/ISO 6431), Ø32, 40, 50, 63, 80 і 100 мм.
Напрявні не потребують змащування.
Максимально допустимі навантаження наведені на графіку 3.

+ = додати хід
(див. креслення)

У комплекті:
4х Кріпильний гвинт



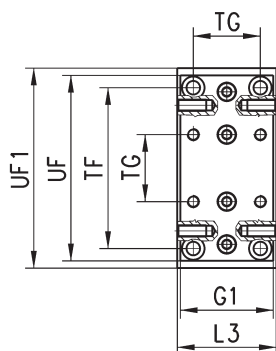
РОЗМІРИ																														
Ø	TF	TG	TH	TI	UF	G1	UF1	ØA	WH	C1	H	W	C	K	L+	L1	L2	L3	L4+	L5+	L6	L7	P	T	ØFA	ØFB	FC	SW1	SW2	SW3
32	78	32,5	61	74	90	45	97	12	17	125	6	17	12	76	177	4,3	50,2	50	37	94	64	3	M6	14	6,5	11	6,8	13	17	6
40	84	38	69	87	110	54	115	16	21	140	7	22	12	81	192	11	58,2	58	37	105	74	3	M6	14	6,5	11	6,8	15	19	6
50	100	46,5	85	104	130	63	137	20	26	149	8	26	15	78,5	205	19,8	70,2	70	37,5	106	89	3	M8	16	9	15	9	22	24	6
63	105	56,5	100	119	145	80	152	20	26	178	8	26	15	111	237	15,3	85,2	85	37	121	89	7	M8	16	9	15	9	22	24	6
80	130	72	130	148	180	100	189	25	34	195	9	32	20	128	280	21	105,4	105	42	128	110	23	M10	20	11	18	11	27	30	6
100	150	89	150	172	200	120	213	25	39	220	9	32	20	128	280	24,5	130,4	130	37	138	115	3	M10	20	11	18	11	27	30	6

Напрявні Мод. 45NHV для циліндрів Серії 40, 60, 61, 63, 6Е



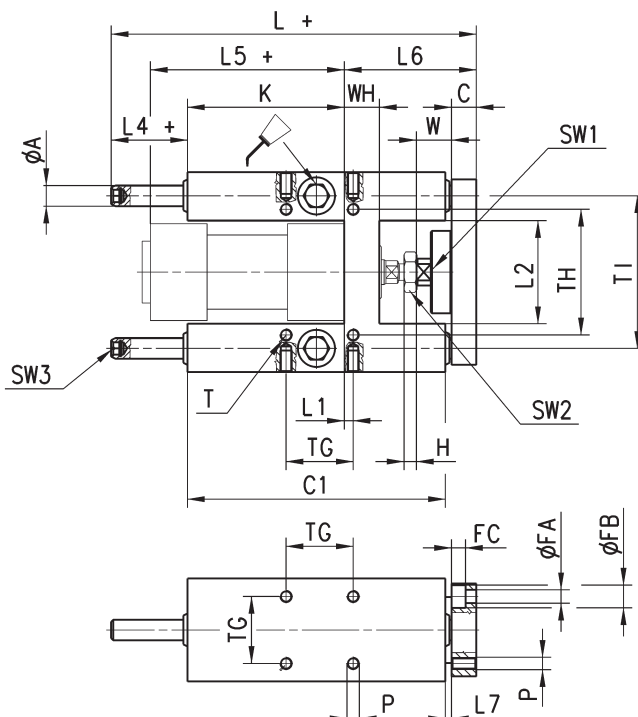
Напрявні для циліндрів Серії 40, 60, 61, 63 і 6Е ISO 15552 (DIN/ISO 6431), Ø32, 40, 50, 63, 80 і 100 мм. Напрявні потребують спеціального змащування.

Максимально допустимі навантаження наведені на графіку 2.



+ = додати хід
(див. креслення)

У комплекті:
4х Кріпильний гвинт



РОЗМІРИ

Ø	TF	TG	TH	TI	UF	G1	UF1	ØA	WH	C1	H	W	C	K	L+	L1	L2	L3	L4+	L5+	L6	L7	P	T	ØFA	ØFB	FC	SW1	SW2	SW3
32	78	32,5	61	74	90	45	97	12	17	125	6	17	12	76	177	4,3	50,2	50	37	94	64	3	M6	14	6,5	11	6,8	13	17	6
40	84	38	69	87	110	54	115	16	21	140	7	22	12	81	192	11	58,2	58	37	105	74	3	M6	14	6,5	11	6,8	15	19	6
50	100	46,5	85	104	130	63	137	20	26	149	8	26	15	78,5	237	19,8	70,2	70	69,5	106	89	3	M8	16	9	15	9	22	24	6
63	105	56,5	100	119	145	80	152	20	26	178	8	26	15	111	237	15,3	85,2	85	37	121	89	7	M8	16	9	15	9	22	24	6
80	130	72	130	148	180	100	189	25	34	195	9	32	20	128	280	21	105,4	105	42	128	110	23	M10	20	11	18	11	27	30	6
100	150	89	150	172	200	120	213	25	39	220	9	32	20	128	280	24,5	130,4	130	37	138	115	3	M10	20	11	18	11	27	30	6